

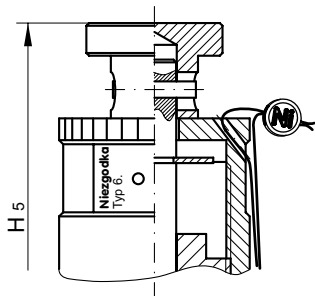
# Normal-Sicherheitsventil, federbelastet Standard-Safety-Valve, springloaded

## Typ 6

für ungiftige Dämpfe und Gase, kleine Drücke  
for non-toxic steam and gases, low pressure

Typ 6.2: Wst. / Material 1.4571 / 1.4301

Typ 6.3: Wst. / Material 2.0401 / 2.0401



Kopf E, gestützter Knopf  
head E, stayed button

### Bauteilkennzeichen / TÜV - Approval

TÜV • SV • XX-604 • do • D/G • α d • p

### Verwendung / Use

Betriebstemperatur / operating temperature

Typ 6.2: -60°C bis / to 130°C

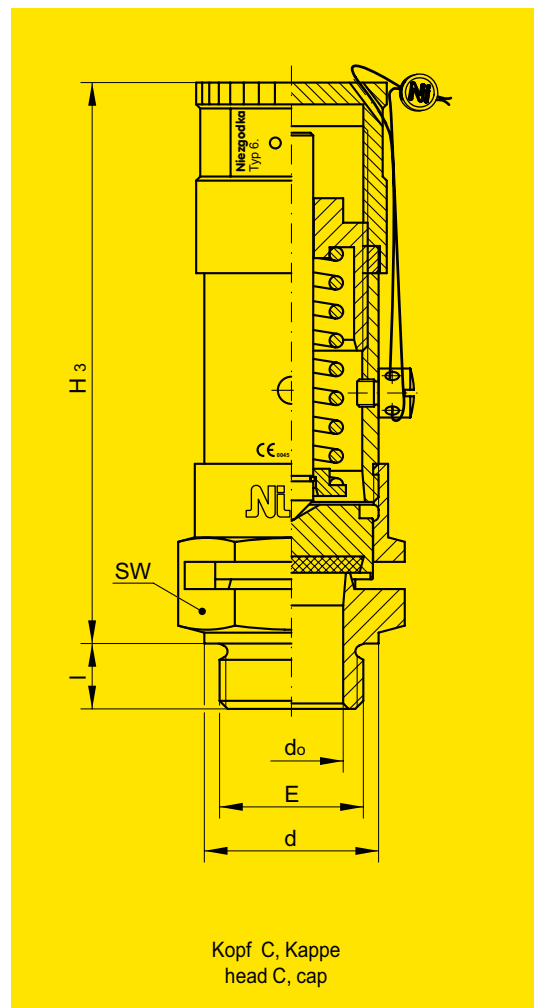
Typ 6.3: -10°C bis / to 130°C

### Kegel weich dichtend / disc soft seated

siehe techn. Anhang: KWD-1 / see techn. appendix: KWD-1

Einbaulage: senkrecht

Installation position: vertical



Kopf C, Kappe  
head C, cap

Eintritt * Inlet *			Austritt Outlet	Baumaße Dimensions				Ansprechdruck Set pressure		Gewicht Weight
E	d	l		H3	H5	SW	do	p min	p max	
G	[mm]	[mm]	A	[mm]	[mm]	[mm]	[mm]	[bar(g)]	[bar(g)]	[kg]
1/2	26		frei / free	103	120	36	13	0,05	10	0,4
3/4	32	12					19	0,05	6	0,5
1 <sup>1)</sup>	36						22	0,05	10	0,5

\* andere Anschlüsse auf Anfrage / other inlets on request

<sup>1)</sup> Ausführung G1, alternativ 1.4404 / design G1, alternative 1.4404

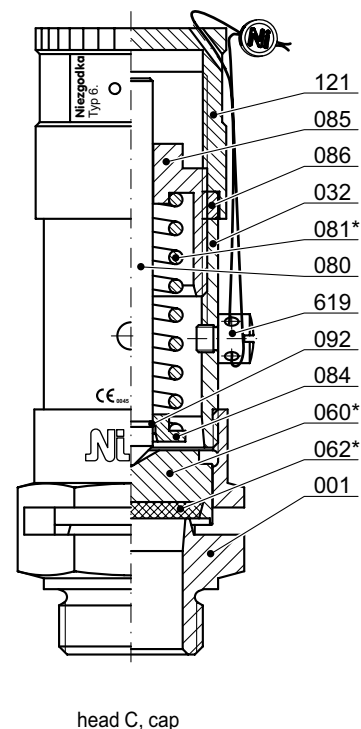
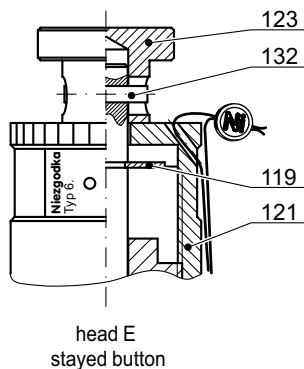
# Normal-Sicherheitsventil, federbelastet Standard-Safety-Valve, springloaded

für ungiftige Dämpfe und Gase, kleine Drücke  
for non-toxic steam and gases, low pressure

## Typ 6

Typ 6.2 : Wst. / Material 1.4571 / 1.4301

Typ 6.3 : Wst. / Material 2.0401 / 2.0401



Item	Description	Material		Item	Description	Material	
		6.2	6.3			6.2	6.3
001	1 inlet body	1.4571 <sup>1)</sup>	2.0401	119	1 locking ring (only head E)	1.4122	1.4122
032	1 bonnet pipe	1.4301	2.0401	120	1 cap (only head C)	1.4305	2.0401
060*	1 disc, complete	1.4305	2.0401	121	1 lifting cap (only head E)	1.4305	2.0401
062*	1 soft sealind	see techn. appendix: KWD-1		123	1 lifting button (only head E)	1.4305	2.0401
080	1 spindle	1.4305	1.4305	132	1 groove pin (only head E)	A4	A4
081*	1 spring	1.4310	1.4310	619	1 lead screw	A2	MS
084	1 springplate, lower	1.4305	2.0401				
085	1 adjusting screw	1.4305	2.0401				
086	1 adjusting screw	1.4305	2.0401				
092*	1 lock ring	1.4571	1.4571				

\* expendable parts

<sup>1)</sup> Design G1, alternative 1.4404